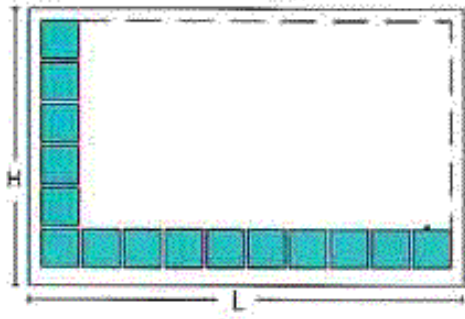


Klasická montáž luxfer pomocí Vetromalty a distančních křížků

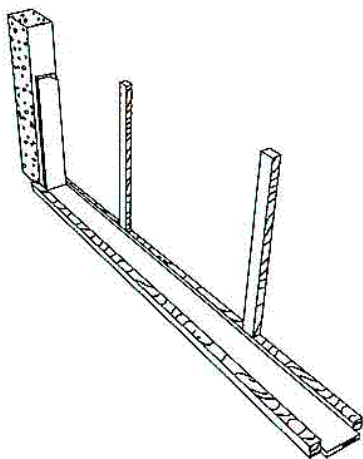
Maximální velikost stěny s luxfery



Příčky stavěné ze skleněných tvárnic (luxfer) by měly splňovat následující parametry:

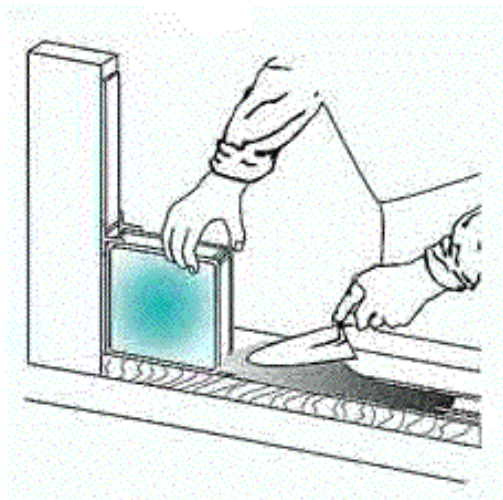
- Plocha příčky ($h \times L$) = max 15 m².
- Výška (h) = max 6 m.
- Délka (L) = max 7,5 m.
- Příčka je samonosná, to znamená, že by neměla být zatížena shora nebo z boku.

Umístění dilatačních spár



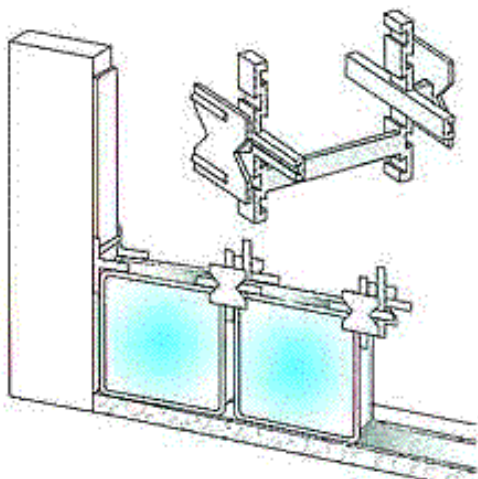
Dilatační spáry tvořené dilatační páskou jsou umístěny po celé délce podpírající konstrukce. Po stranách a nad příčkou ze skleněných tvárnic (luxfer) je umístěna spára 1 cm.

Vetromalta



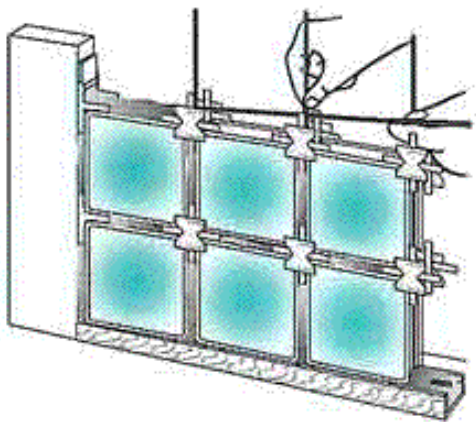
Správně připravená směs k lepení luxfer (Vetromalta) zaručuje rovnoměrné roznesení váhy v celém panelu, rychlé tuhnutí a perfektní výsledný vzhled.

Distanční křížky



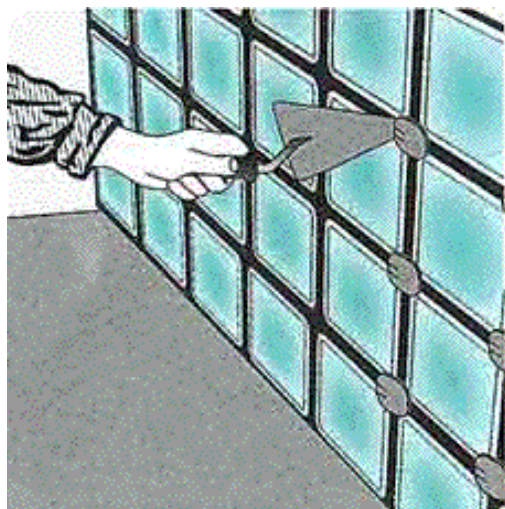
Použití distančních křížků umožňuje zrychlit výstavbu příčky. Křížky zároveň zaručí, že spáry 2, 5, 10 nebo 16 mm budou pravidelné a rovné.

Vyztužení stěny



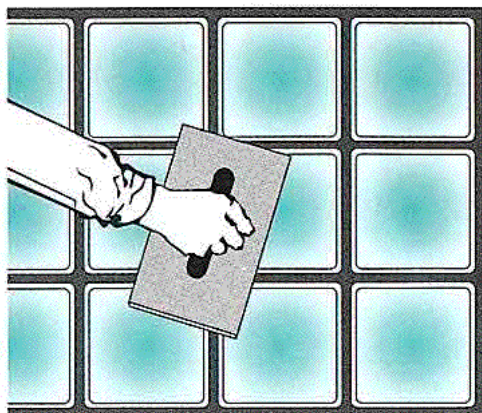
Pro vyztužení příčky použijte vyztužovací železné pruty o poloměru 6 mm. Pruty by měli být antikorozně ošetřeny například zinkováním. Při montáži dbejte na to, aby se výztuž nedotýkala skleněných tvárnic.

Odlomení přečnívajících částí křížků



Před finálními úpravami je potřeba odlomit přečnívající části křížků.

Spárování



Stěny z luxfer je možné spárovat kvalitní spárovací hmotou Mapei Ultracolor plus pro spáry 2-20 mm